

Monteringsveiledning

JAMAX® STILLASSYSTEMER

BELASTNINGSKLASSE	Lett fasadestillas. Typegodkjent og klassifisert i klasse 3 med tillatt belastning på 200 kg/m ²
FUNDAMENTERING	Dersom underlaget er bløtt og det er fare for nedsigning, bør en planke e.l. brukes under stillbar fot for å unngå at trykket mot underlaget blir for stort.
OPPSTILLING / BRUK / NEDTAKING	Stillaset skal monteres i henhold til monteringsbeskrivelsen.
FORANKRING	Stillaset skal forankres med et festepunkt for hver 10 m ² . Enten på hver ramme i lengderetning og i annen hver høyde, eller som en trekant formasjon. (Fig. 9)
SIKKERHET	Under bruk må det <i>ikke</i> fjernes komponenter fra stillaset da dette kan gå ut over sikkerheten. Dersom stillaset ikke er i bruk over lengre tidsrom, og etter uvær, bør stillaset kontrolleres innen det tas i bruk.
VEDLIKEHOLD	Stillaskomponentene må rengjøres og vedlikeholdes med jevne mellomrom. Det bør utarbeides en inspeksjonsrapport hver 3. - 6. måned, avhengig av utnyttelsesgrad.
REPARASJON / KASSASJONSKRITERIER	Skader som kan føre til brudd skal kontrolleres. Materiell som ikke er i tilfredstillende stand etter kontroll skal tas til side og repareres / kasseres før det lagres sammen med brukbart materiell.
HEISHJUL	Settes ned på "stussen" på rammene, max belastning 70 kg. (Fig. 9)
EKSTRA PLATTFORM KNEKT FOR PLATTFORM	Tres bakom rammen i overkant, og presses mot rekkverks bøyde nede, deretter monteres 1 stk. plattform. (Fig. 4)
MONTERING AV SKJERMER	Tres rundt rammen nede, og føres oppover slik at korrekt vinkel oppnås. Deretter monteres 2 stk. plattformer. (Fig. 8)
REKKVERK	Rekkverkets konstruksjon gjør at diagonalstag blir overflødig. Dog må det <i>ikke</i> fjernes rekkverk når stillaset er i bruk, da dette kan gå utover stabiliteten.
TILLEGGSKOMPONENTER	Når dette monteres på stillas (f.eks. heis), må antall forankringer dobles der hvor denne festes til stillaset.

Har De spørsmål i denne forbindelse, ta kontakt med:



ALUTEC AS - STILLASPRODUSENT

Industriveien 43, 5200 Os

Tlf: 56 30 41 00, Faks: 56 30 41 01

e-post: info@alutec.no - www.alutec.no



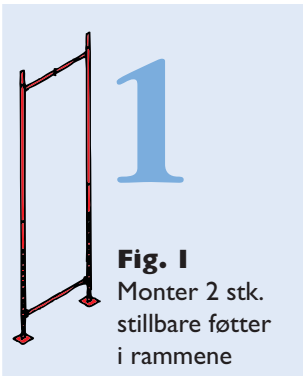


Fig. 1
Monter 2 stk.
stillbare føtter
i rammene

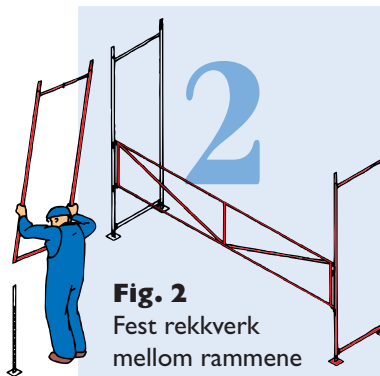


Fig. 2
Fest rekkverk
mellom rammene

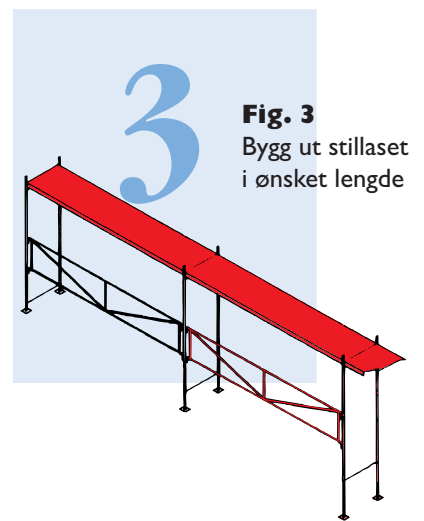


Fig. 3
Bygg ut stillaset
i ønsket lengde

Fig. 4
Monter plattform,
rekkverk og/eller
plattform m/luke og
stige på stillaset

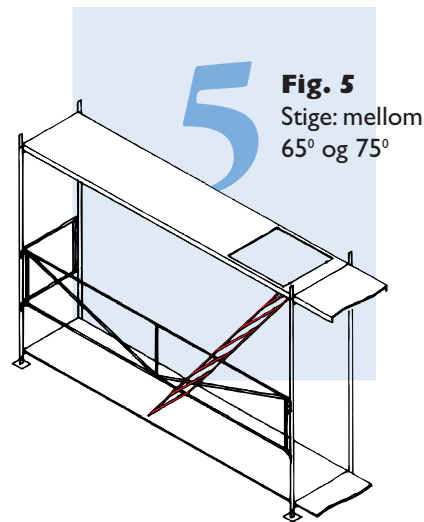
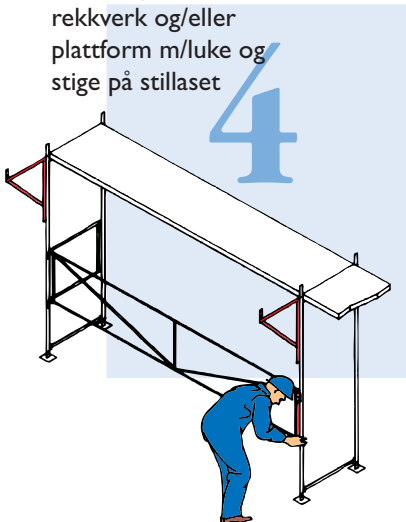


Fig. 5
Stige: mellom
65° og 75°

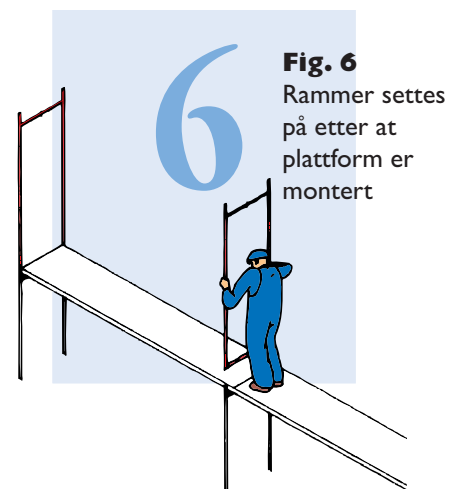


Fig. 6
Rammer settes
på etter at
plattform er
montert



Fig. 7
Sett på skjerm,
fotlister og
enderekverk

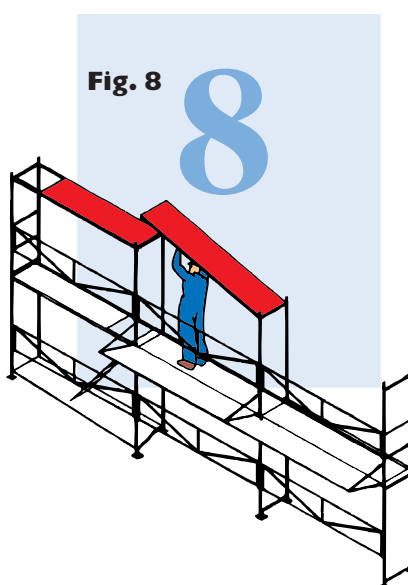


Fig. 8



Maks 70 kg.

Fig. 9
På toppen
monteres
toppstøtter og
korte rammer
som bindes
sammen med
rekkverk



ALUTEC AS - STILLASPRODUSENT

Industriveien 43, 5200 Os

Tlf: 56 30 41 00, Faks: 56 30 41 01

e-post: info@alutec.no - www.alutec.no

